

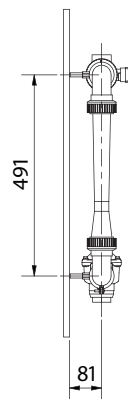
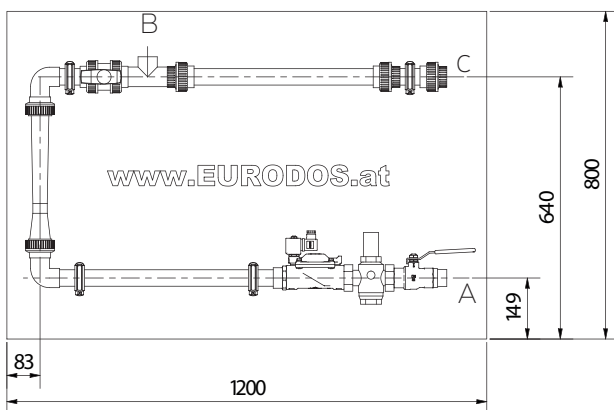
NACHVER- DÜNNUNGSSTATION

Zur Verdünnung der Gebrauchslösung auf die erforderliche Dosierlösungs-Konzentration.



Ausführung:

- Montiert auf PP Montageplatte
- Verrohrung aus PVC
- Wasserapparatur mit Druckminderer, Magnetventil und Schwebekörper-Durchflussmesser
- Statik-Mischer mit Verdünnungswasseranschluss und Anschluss für die Polymerdosierung



A Wasseranschluss
B Stammlösung
C Gebrauchslösung

Typ	A	B	C
VPP-3000	1"	1"	1"
VPP-6000	5/4"	5/4"	5/4"
VPP-12000	6/4"	6/4"	6/4"