

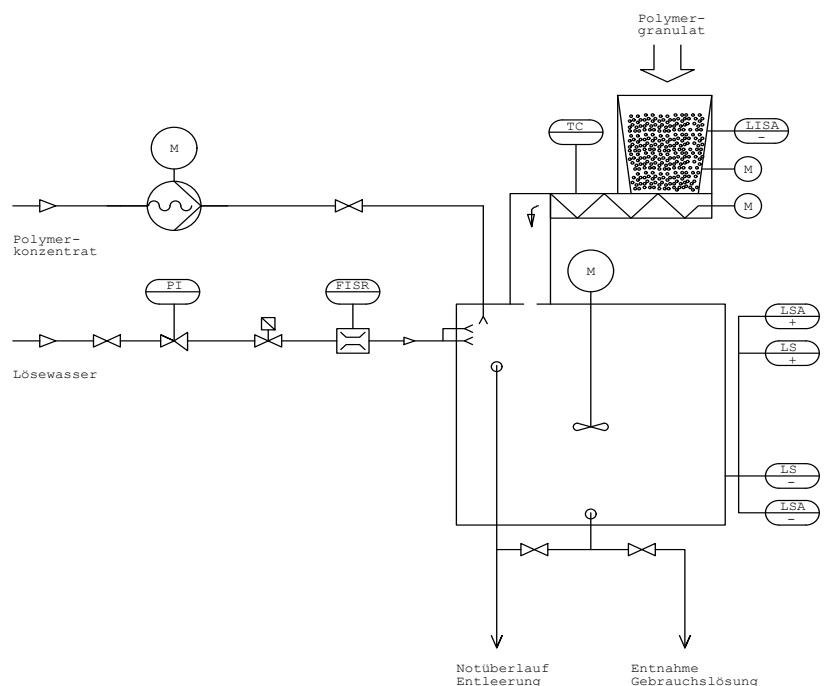
EUROFLOC 1K

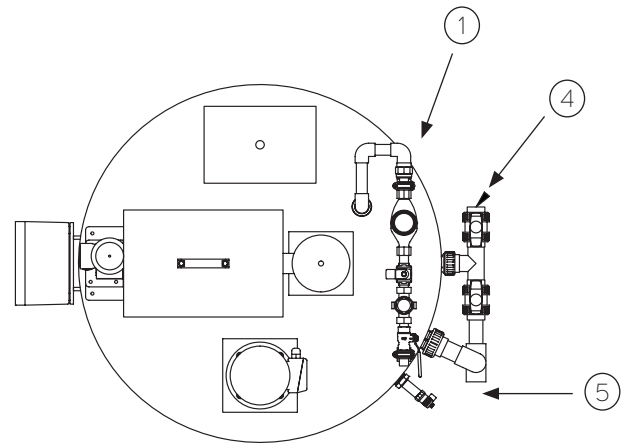
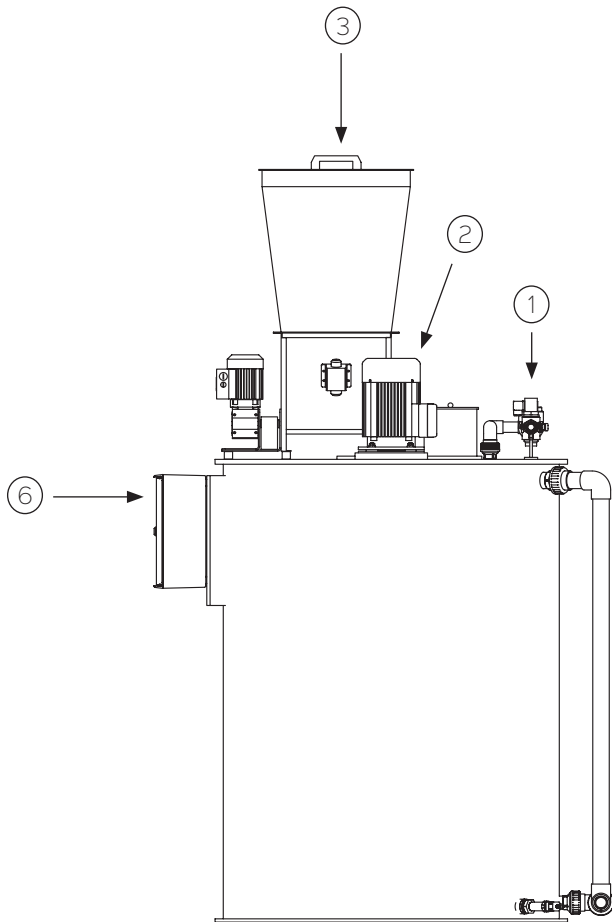
Vollautomatische Einkammer-Anlage für pulverförmiges und/oder flüssiges Polyelektrolyt.



Die Details:

- Ansetz-, Reife- und Dosierkammer aus PP mit Edelstahl-Elektorrührwerk und Niveaumessungen
- Trockengutdosierer aus Edelstahl mit Dosierschnecke
- Wasserapparatur: Verrohrung aus PVC, Wasserstrecke mit Absperrventil, Druckminderer, Magnetventil und Kontaktwasserzähler in Herstellerstandard
- Düsenmischer mit Lösewasseranschluss und zusätzlichem Anschluss für Flüssigpolymerdosierung
- Schaltschrank mit SPS und Bediendisplay für Einstellungen und Bedienung
- Lösungskonzentration frei einstellbar von 0,05 bis 0,5 %
- Reifezeit abhängig von der Durchsatzleistung
- Betriebswasser: technisch rein, min. 3 bar





- | | |
|----------------------|-----------------------|
| 1 Wasserapparatur | 4 Entnahme |
| 2 Rührwerk | 5 Überlauf/Entleerung |
| 3 Trockengutdosierer | 6 Schaltschrank |

Auf Anfrage in fast jeder Größe erhältlich!