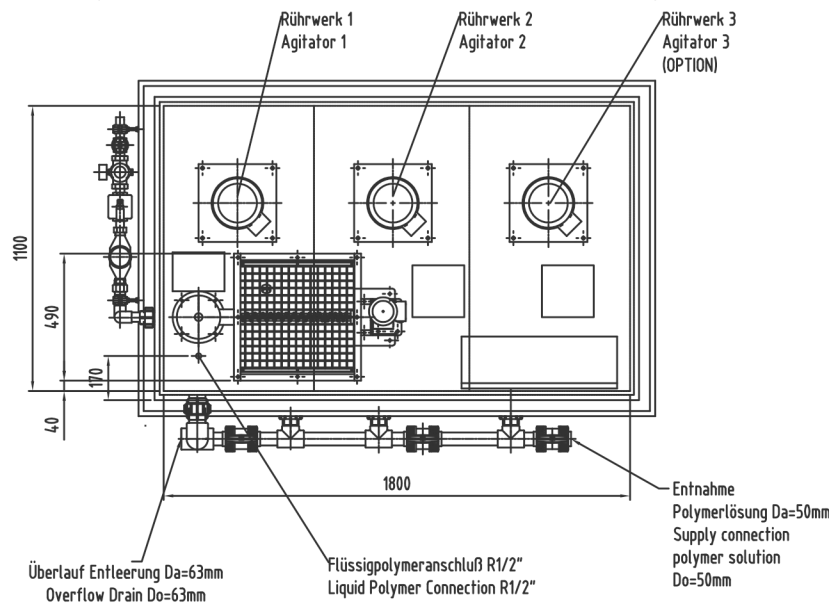
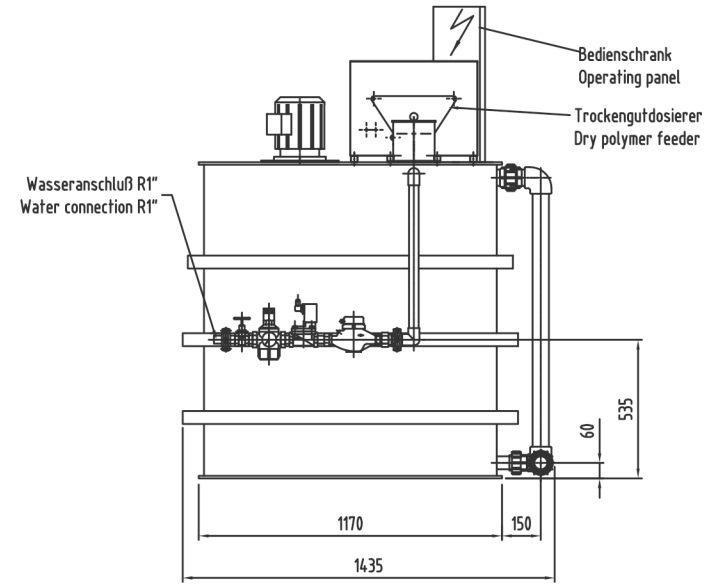
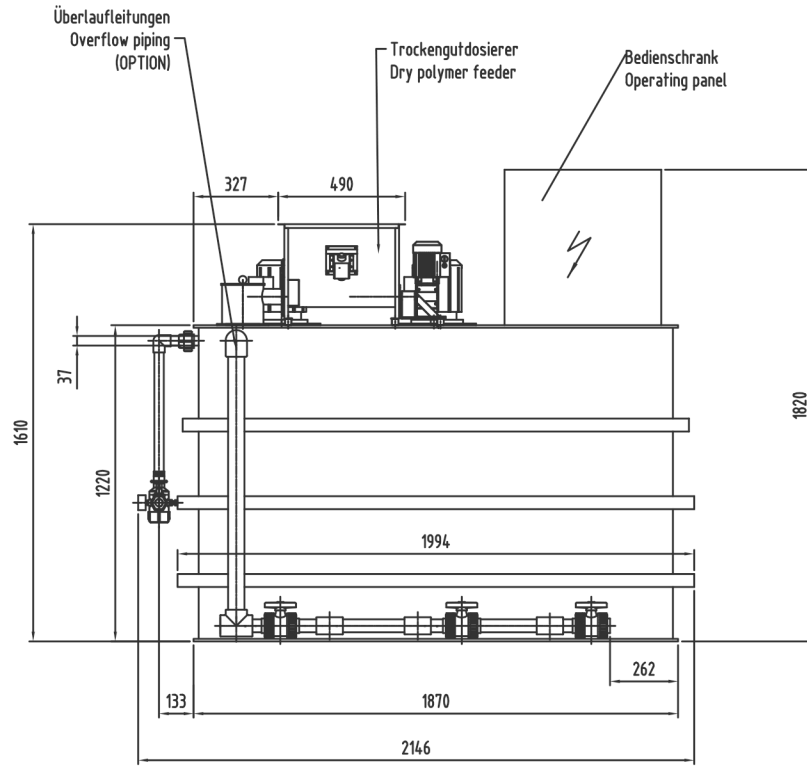


Die unbefugte bzw. bestimmungswidrige Verwendung dieser Unterlage ist nicht gestattet und wird gerichtlich verfolgt.



Leergewicht 300kg
Empty weight 300kg

Lage von Entnahme, Überlauf
und Entleerung ist wählbar.

Position of supply connection,
overflow and drain are able
to be selected.

ACAD - PART: 3K2000PP.dwg

Änderung Revision		Anz. d. Änd. No. of Mod.	Änderungsinhalt Modification		Datum Date	Bearbeitet Made by	Geprüft Checked by		
Entwurf Design		Datum Date	Name Name		 Maßstab/Scale 1:20	 Ein Unternehmen der VTA Gruppe			
Gezeichnet Drawn		22.07.08	OJ						
Geprüft Checked		22.07.08	OJ						
Projekt/Customer			Benennung/Title			Masse/Mass			
			POYMERAUFBEREITUNGSANLAGE TYPE 3K2000 PP MASSBLATT POLYMERE PREPARATION UNIT TYPE 3K2000 PP DIMENSION DRAWING			Werkstoff/Material			
Kunden/Customer-Doc-No.:			Zeichnungsnr. / Drwg. No.:			Blatt Sheet	von of	Format Size	Änderung Revision
			3K-2000-PP			1	1	A3	