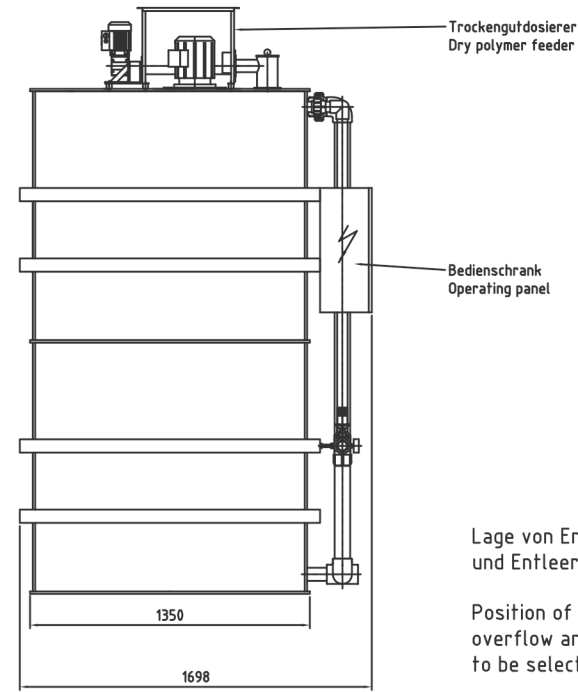
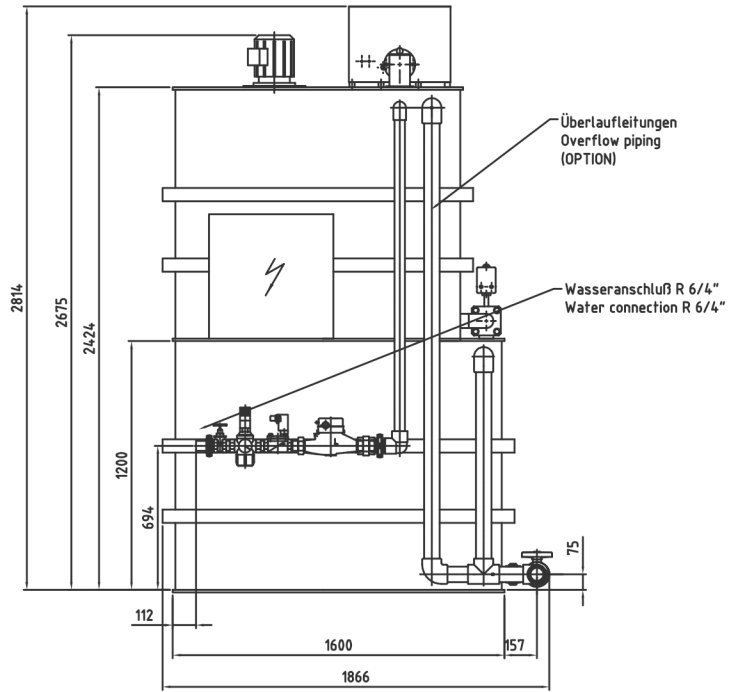


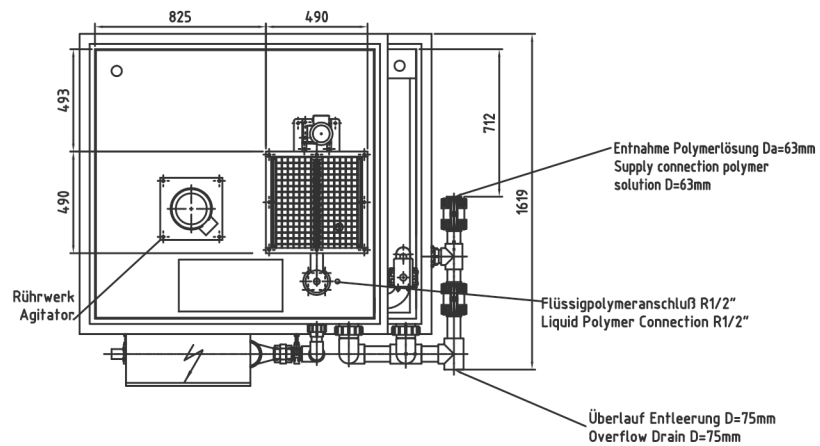
Die unbefugte bzw. bestimmungswidrige Verwendung dieser Unterlage ist nicht gestattet und wird gerichtlich verfolgt.



Lage von Entnahme, Überlauf und Entleerung ist wählbar.

Position of supply connection, overflow and drain are able to be selected.

Leergewicht 550kg
Empty weight 550kg



Änderung Revision	Anz. d. Änd. No. of Mod.	Änderungsinhalt Modification	Datum Date	Bearbeitet Made by	Geprüft Checked by
Entwurf Design		 Maßstab/Scale 1:20			
Geszeichnet Drawn	23.07.08		OJ		
Geprüft Checked	23.07.08		OJ		
Projekt/Customer		Benennung/Title			Masse/Mass
		POLYMERAUFBEREITUNGSANLAGE TYPE 2KT4000 PP MASSBLATT POLYMERE PREPARATION UNIT TYPE 2KT4000 PP DIMENSION DRAWING			Werkstoff/Material
Kunden/Customer-Doc-No.:		Zeichnungsnr. / Drwg. No.:			Blatt Sheet
		2KT-4000-PP			von of
					Format Size
					Änderung Revision
					1
					1
					A3

EURODOS
Ein Unternehmen der **VTA** Gruppe