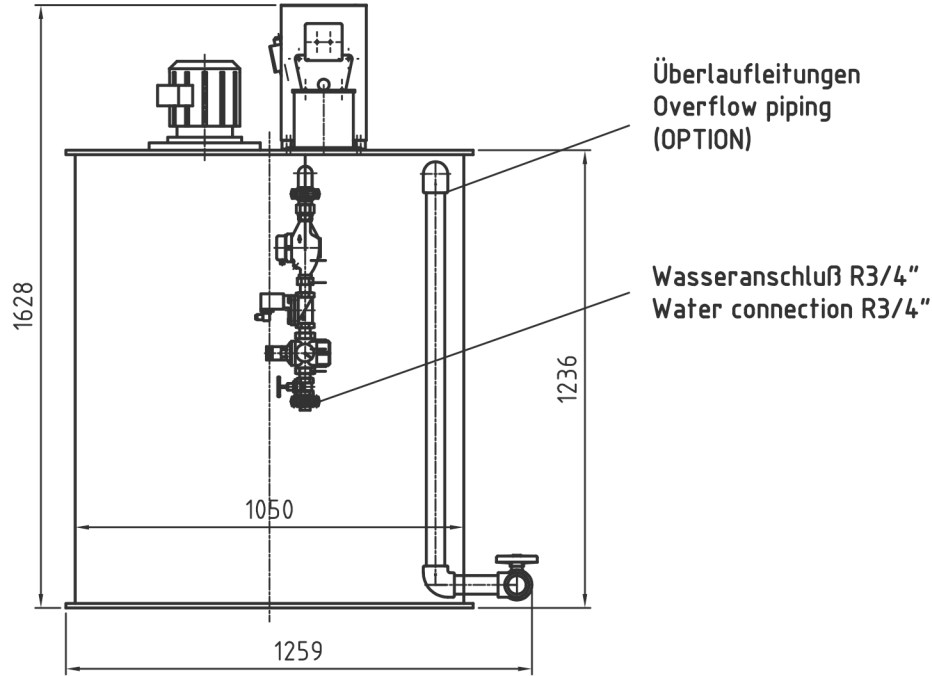
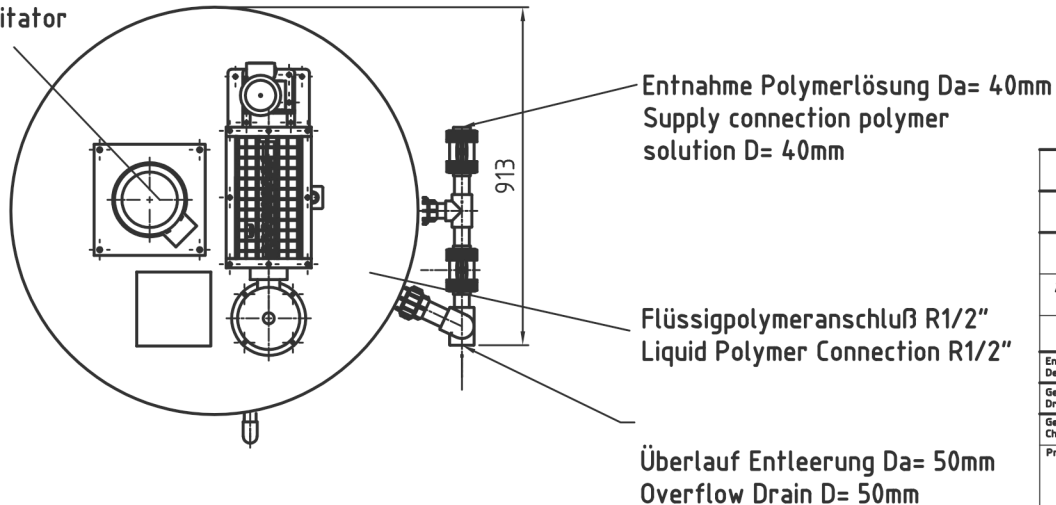


Die unbenutzte bzw. bestimmungswidrige Verwendung dieser Unterlage ist nicht gestattet und wird gerichtlich verfolgt.

ACAD - PART: 1K1000PP.dwg



Rührwerk
Agitator



Leergewicht 180kg
Empty weight 180kg

Änderung Revision	Anz. d. Änd. No. of Mod.	Änderungsinhalt Modification		Datum Date	Bearbeitet Made by	Geprüft Checked by		
Entwurf Design	Datum Date	Name Name	 Maßstab/Scale 1:20	 Ein Unternehmen der Gruppe				
Gezeichnet Drawn	21.2.2004	Holub						
Geprüft Checked	22.2.2004	OJ						
Projekt/Customer		Benennung/Title			Masse/Mass			
		POYMERAUFBEREITUNGSANLAGE TYPE 1K1000 PP MASSBLATT POLYMERE PREPARATION UNIT TYPE 1K1000 PP DIMENSION DRAWING			Werkstoff/Material			
Kunden/Customer-Doc-No.:		Zeichnungsnr. / Drwg. No.:			Blatt Sheet	von of	Format Size	Änderung Revision
		1K1000-PP			1	1	A3	