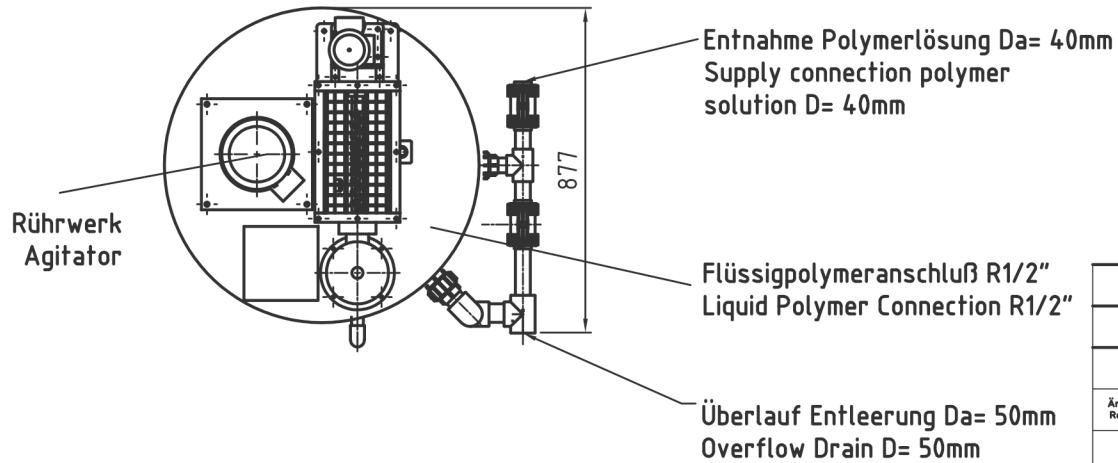
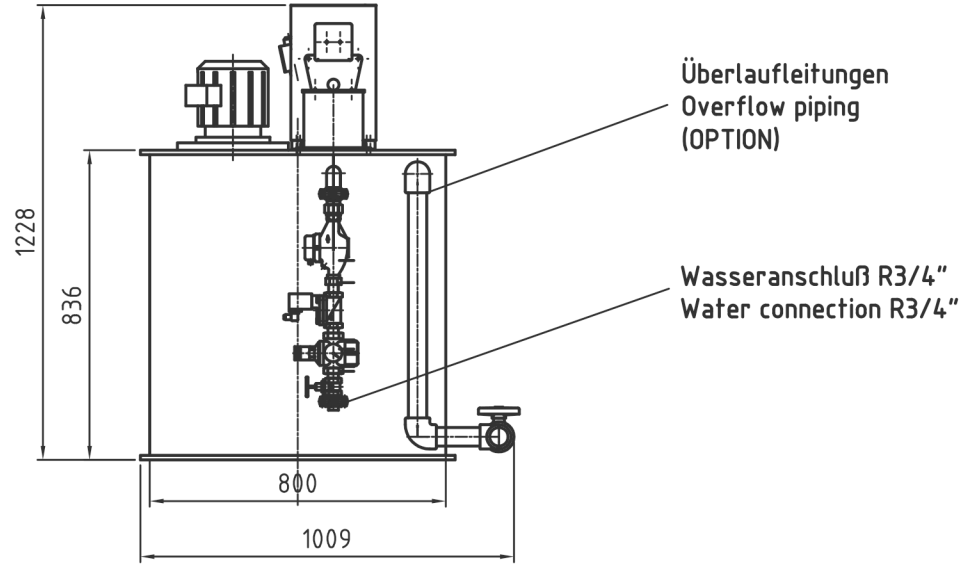


Die unbefugte bzw. bestimmungswidrige Verwendung dieser Unterlage ist nicht gestattet und wird gerichtlich verfolgt.

ACAD - PART:1K0500PP.dwg



Leergewicht 120kg
Empty weight 120kg

Änderung Revision		Anz. d. Änd. No. of Mod.	Änderungsinhalt Modification		Datum Date	Bearbeitet Made by	Geprüft Checked by		
Entwurf Design		Datum Date	Name Name		EURODOS Ein Unternehmen der VTA Gruppe				
Gezeichnet Drawn		21.2.2004	Holub					Maßstab/Scale 1:20	
Geprüft Checked		22.2.2004	OJ						
Projekt/Customer		Benennung/Title				Masse/Mass			
		POYMERAUFBEREITUNGSANLAGE TYPE 1K0500 PP MASSBLATT POLYMERE PREPARATION UNIT TYPE 1K0500 PP DIMENSION DRAWING				Werkstoff/Material			
Kunden/Customer-Doc-No.:		Zeichnungsnr. / Drwg. No.:				Blatt Sheet	von of	Format Size	Änderung Revision
		1K0500-PP				1	1	A3	